

# WATERMATIC®

Broyeurs WC et Pompes de relevage



## LA SOLUTION SIMPLE ET PRATIQUE

CATALOGUE 2022

  
FABRICATION FRANÇAISE

# NOTRE MARQUE

• **1963**

Naissance de la marque WATERMATIC, broyeurs et pompes de relevage fabriqués par l'usine de la SETMA.

• **1989**

Développement d'un site industriel moderne, à La Ciotat (13), pour fabriquer des broyeurs WC et des pompes de relevage nouvelle génération.

• **2000**

La marque fait le choix d'un réseau de distribution unique : le réseau professionnel sanitaire et plomberie.

• **2013**

Innovation Silence avec le développement d'un nouveau moteur pour broyeur adaptable.

• **2016**

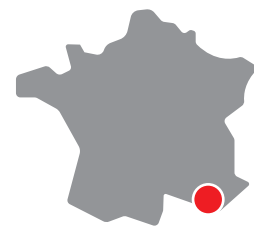
Watermatic complète sa gamme avec de nouvelles cuvettes au moteur intégré silencieux.

• **2019**

Watermatic se positionne comme un acteur incontournable du réseau professionnel.



CONCEPTION ET FABRICATION  
LA CIOTAT (13)



  
FABRICATION FRANÇAISE



## **WATERMATIC, LA MARQUE 100% PRO**

**UN RÉSEAU DE DISTRIBUTION EXCLUSIF AVEC DES  
SERVICES ET DES OUTILS PENSÉS POUR LES PROS.**

**Notre volonté** est de vous accompagner en amont, pendant et après vos chantiers.  
**Nos produits** vous permettent une installation rapide et durable.

## **DES SERVICES DÉDIÉS AUX PROFESSIONNELS**



[sav@watermatic.fr](mailto:sav@watermatic.fr)

**04 42 836 836**



### **SERVICE APRÈS-VENTE**

✓ Un réseau de **96 stations S.A.V** agréées

### **SERVICE TECHNIQUE**

✓ **70 stations, 3 techniciens**, basés en France,  
à votre écoute

### **E-BOUTIQUE DE PIÈCES DÉTACHÉES**

✓ Commande sur notre site, envoi sous **48h chrono**

# JUSQU'À 5 ANS DE GARANTIE

- Tous les produits Watermatic sont **garantis 2 ans**.
- Certains peuvent bénéficier d'une **extension de garantie** allant de **1 à 3 ans\***.
- Pour prolonger la garantie des produits concernés, rendez-vous sur **watermatic.fr**.



Condens



Compacts



Adaptables,  
pompes

**GAGNER DU TEMPS :**  
**L'ENREGISTREMENT DE GARANTIE SE FAIT**  
**EN QUELQUES CLICS SUR NOTRE SITE !**

**watermatic.fr**

\* Enregistrement à réaliser sous un délai de 3 mois après installation du produit.  
La garantie ne sera effective que sous certaines conditions d'installation, d'entretien et d'utilisation.

# LES TUTORIELS WATERMATIC

**DÉCOUVREZ LES TUTORIELS SUR**  
**NOS PRODUITS INCONTOURNABLES :**

- Complément aux notices techniques
- Des animations 3D pour une meilleure compréhension des montages
- Une aide précieuse pour les installations
- Rappel d'informations importantes

**UNE AIDE SIMPLE ET PRATIQUE**  
**POUR VOS INSTALLATIONS !**



▶ Tous nos tutoriels sont disponibles sur notre chaîne Youtube.

# LES INCONTOURNABLES



**W12**

Le broyeur adaptable  
de référence

P. 10



**W30SP Silence**

Broyeur intégré  
élégant et moderne

P. 24



**W40 Silence Box**

Cuvette suspendue  
avec broyeur intégré

P. 28

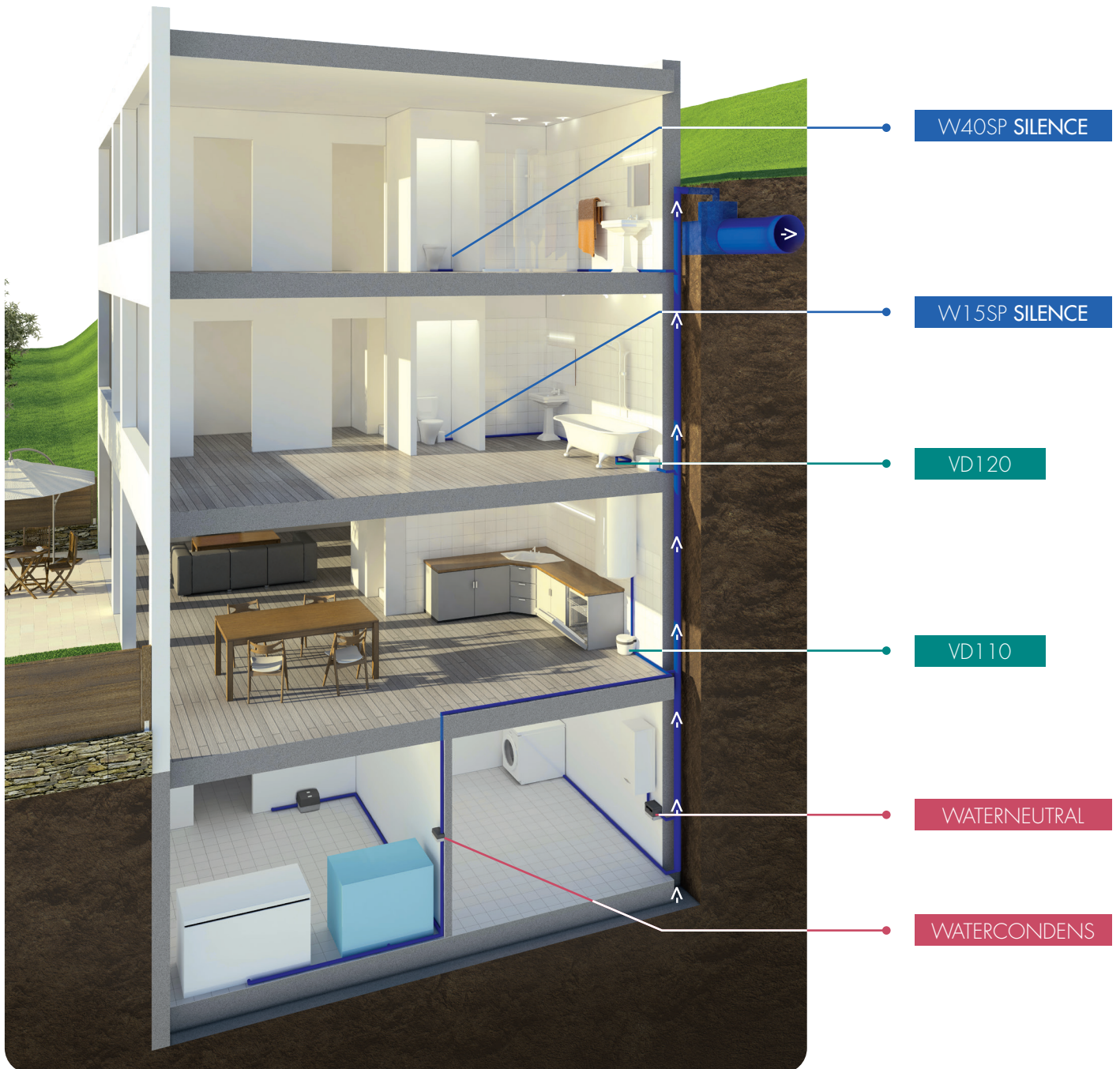


**VD110**

Pompe de relevage  
pour cuisine ou buanderie

P. 36

# DES SOLUTIONS SIMPLES, PERFORMANTES ET FACILES À INSTALLER



**NOS PRODUITS RÉPONDENT À TOUTES LES CONTRAINTES :**  
canalisations éloignées et installation en-dessous du niveau de l'égout.

**Ils permettent de raccorder de nouveaux appareils sur une installation existante.**

# UNE SOLUTION POUR CHAQUE BESOIN

TOILETTES - SALLE DE BAIN - CUISINE - BUANDERIE - CHAUFFAGE



## BROYEURS ADAPTABLES

	W12	•			•										p 10 - 11
<b>BEST-SELLER</b>	W12Pro	•		•	•	•									p 12 - 13
<b>BEST-SELLER</b>	W15SP Silence	•		•	•	•									p 14 - 15
	W16P		•	•	•	•									p 16 - 17
	WATERWALL		•		•										p 18 - 19

## BROYEURS INTÉGRÉS

	W20SP Silence	•			•										p 22 - 23
<b>BEST-SELLER</b>	W30SP Silence	•			OPTION										p 24 - 25
	W40SP Silence		•												p 26 - 27
<b>LE + PRIMÉ !</b>	W40SP Silence Box		•												p 28 - 29

## POMPES DE RELEVAGE SANITAIRES

	VD80				•	•									p 32 - 33
	VD90				•	•									p 34 - 35
<b>BEST-SELLER</b>	VD110				•	•		•	•						p 36 - 37
	VD120				•	•	•	•	•						p 38 - 39

## POMPES DE RELEVAGE DE CONDENSATS

	WATERCONDENS									•	•	•	•		p 42 - 43
	WATERNEUTRAL										•				p 44 - 45
	WATERNEUTRAL COMPACT										•				p 46 - 47

# WATERMATIC

innove depuis plus de 50 ans

**exclusivement** pour le réseau professionnel Plomberie/Sanitaire

[watermatic.fr](http://watermatic.fr)

# LES BROYEURS ADAPTABLES





RACCORDEMENTS

W12



-  WC
-  LAVABO

W12 Pro



-  WC
-  LAVABO
-  BIDET
-  DOUCHE

W15SP  
Silence



-  WC
-  LAVABO
-  BIDET
-  DOUCHE



W16P



-  CUVETTE SUSPENDUE
-  LAVABO
-  BIDET
-  DOUCHE

WATERWALL



-  CUVETTE SUSPENDUE
-  LAVABO

# W12



VOIR LA NOTICE

## L'ADAPTABLE DE RÉFÉRENCE



### PRATIQUE

Double cuve  
pour une  
intervention en  
milieu propre



### SIMPLE

Manchon  
excentrique pour  
un raccordement  
facilité



### COMPACT

S'installe  
au plus près  
du mur

**WATERMATIC**

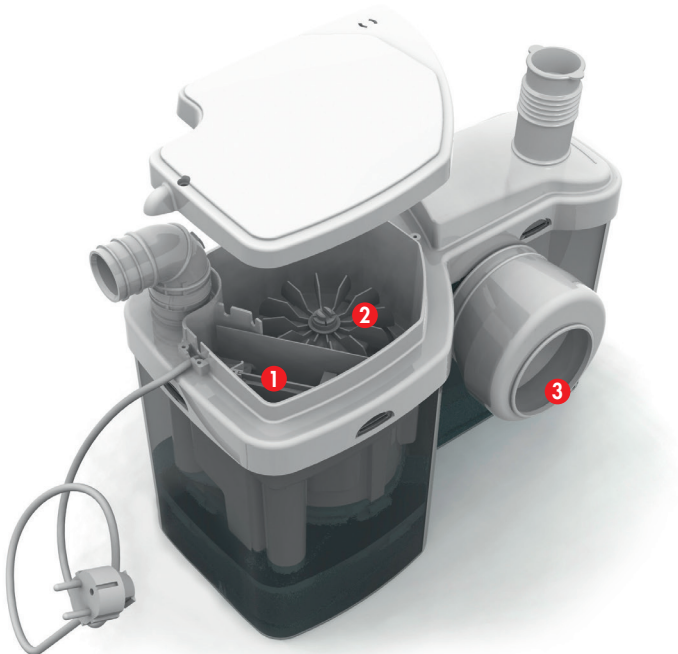
# LES BROyeurs ADAPTABLES



## VUES TECHNIQUES



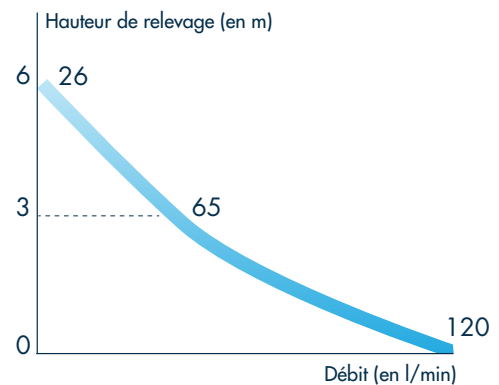
- 1 DOUBLE CUVE PERMETTANT UNE INTERVENTION FACILE ET RAPIDE EN MILIEU SEC
- 2 MOTEUR PUISSANT
- 3 S'ADAPTE À TOUTES LES CUVETTES STANDARDS GRÂCE À SON MANCHON EXCENTRIQUE



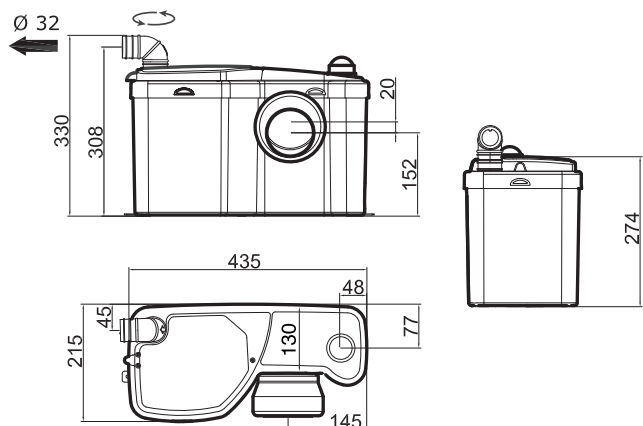
## CARACTÉRISTIQUES TECHNIQUES

- Nombre d'entrées : 2
- Diamètre des entrées : 1 entrée Ø 100 mm et 1 entrées Ø 40 mm pour le lavabo
- Diamètre de sortie : 32 mm
- Hauteur de d'enclenchement : 130 mm
- Température admissible : 70°C
- Puissance : 470 W
- Classe 1
- Broyage par râpe
- Dimensions : 435x215x330 mm
- Poids : 6,5 kg
- Livré avec clapet anti-retour

## COURBE DE PERFORMANCES



## SCHÉMAS TECHNIQUES



POUR COMMANDER W12 : FRW12A6119



# W12Pro



VOIR LA NOTICE

## BROYEUR POUR TOUTE LA SALLE DE BAIN



6 m

100 m  
Pente de 1%



### IDÉAL EN REEMPLACEMENT

Compatible avec  
les anciens modèles  
de broyeurs  
Watermatic\*



### MULTIFONCTION

Raccorde  
toute une  
salle de bain



### PRATIQUE

Double cuve  
pour une intervention  
en milieu propre

**WATERMATIC**

\*W12P, W19P

# LES BROYEURS ADAPTABLES



## VUES TECHNIQUES



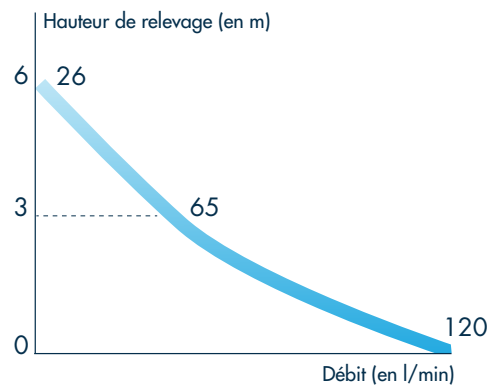
- ❶ 2 ENTRÉES LATÉRALES BASSES
- ❷ DOUBLE CUVE PERMETTANT UNE INTERVENTION FACILE ET RAPIDE EN MILIEU SEC
- ❸ MOTEUR PUISSANT
- ❹ S'ADAPTE À TOUTES LES CUVETTES STANDARDS GRÂCE À SON MANCHON EXCENTRIQUE



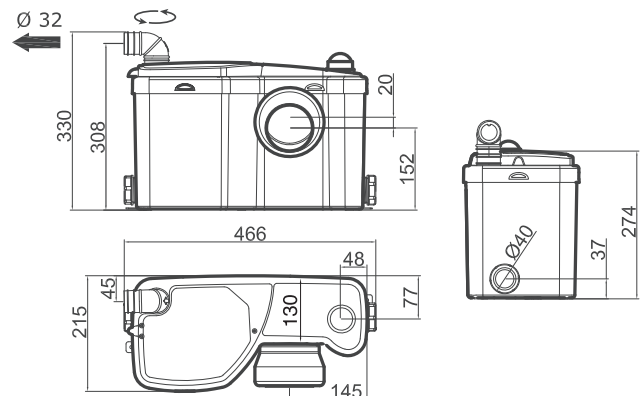
## CARACTÉRISTIQUES TECHNIQUES

- Nombre d'entrées : 4
- Diamètre des entrées : 1 entrée Ø 100 mm et 3 entrées Ø 40 mm
- Diamètre de sortie : 32 mm
- Hauteur d'enclenchement : 130 mm
- Température admissible : 70°C
- Puissance : 470 W
- Classe 1
- Broyage par râpe
- Dimensions : 466x215x330 mm
- Poids : 6,5 kg
- Livré avec clapet anti-retour

## COURBE DE PERFORMANCES



## SCHÉMAS TECHNIQUES



POUR COMMANDER W12Pro : FRW12PRA6319



# W15SP Silence



VOIR LA NOTICE

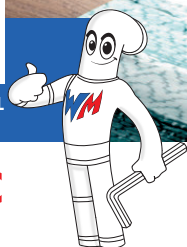
L'ADAPTABLE LE PLUS SILENCIEUX



44dB(A)\*



VOIR LE TUTORIEL



**SILENCIEUX**  
Moteur et cuve  
insonorisés



**PRATIQUE**  
Double cuve pour  
une intervention  
en milieu propre



**SIMPLE**  
Manchon souple  
pour un raccordement  
facilité

**WATERMATIC**

# LES BROyeurs ADAPTABLES



## VUES TECHNIQUES



- ❶ MOTEUR ULTRA SILENCIEUX 44dB(A)\*
- ❷ CAPOT INSONORISÉ
- ❸ DOUBLE CUVE PERMETTANT UNE INTERVENTION FACILE ET RAPIDE EN MILIEU SEC
- ❹ ÉQUIPÉ D'UN TAPIS MOUSSE ACOUSTIQUE ET ANTI-VIBRATION

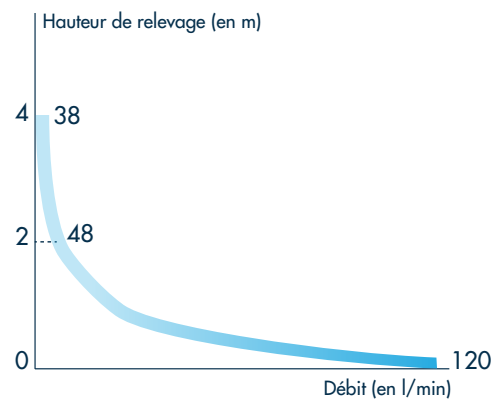


\*44dB(A) Lp 1m (niveau de pression acoustique à 1m mesuré en dB(A) au laboratoire LNE en 2014)

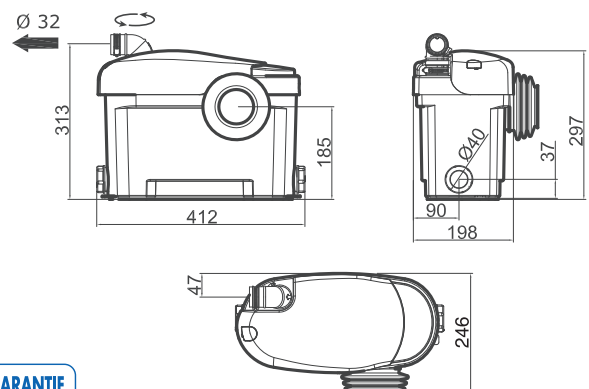
## CARACTÉRISTIQUES TECHNIQUES

- Nombre d'entrées : 3
- Diamètre des entrées : 1 entrée Ø 100 mm et 2 entrées Ø 40 mm
- Diamètre de sortie : 32 mm
- Hauteur d'enclenchement : 130 mm
- Température admissible : 70°C
- Puissance : 400 W
- Classe 1
- Broyage râpe nouvelle génération
- Dimensions : 412x246x313 mm
- Poids : 5,5 kg
- Livré avec clapet anti-retour, silent blocs et mousses acoustiques
- **Kit d'adaptation pour substitution des précédents broyeurs W12P et W19P**

## COURBE DE PERFORMANCES



## SCHÉMAS TECHNIQUES



POUR COMMANDER W15SP SILENCE : W15SP\_A87G\_16



# W16P



VOIR LA NOTICE

## BROYEUR ADAPTABLE POUR CUVETTE SUSPENDUE



**SPÉCIAL  
CUVETTE  
SUSPENDUE**

S'adapte à tous les  
châssis standards



**COMPACT**

13 cm  
de profondeur



**PRATIQUE**

Double cuve et capot  
d'accès moteur pour  
une intervention en  
milieu propre

**WATERMATIC**



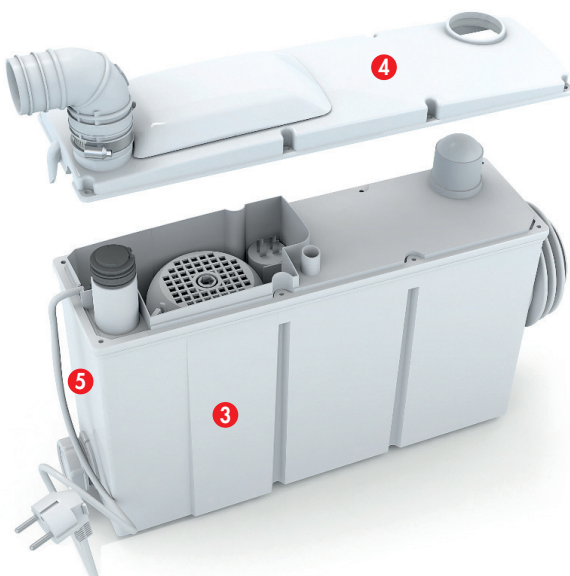
# LES BROYEURS ADAPTABLES



## VUES TECHNIQUES



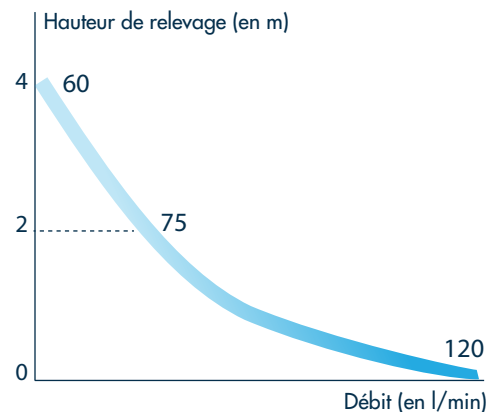
- ❶ BROYEUR INVISIBLE
- ❷ TRAPPE DE VISITE APPAREIL
- ❸ DOUBLE CUVE PERMETTANT UNE INTERVENTION FACILE ET RAPIDE EN MILIEU SEC
- ❹ CAPOT D'ACCÈS MOTEUR
- ❺ SEULEMENT 13 CM DE PROFONDEUR



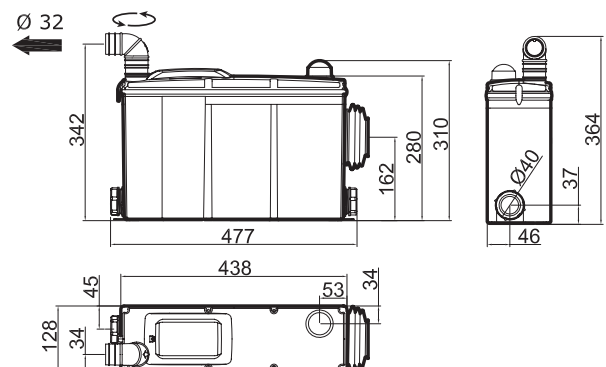
## CARACTÉRISTIQUES TECHNIQUES

- Nombre d'entrées : 4
- Diamètre des entrées : 1 entrée  $\varnothing$  100 mm et 3 entrées  $\varnothing$  40 mm
- Diamètre de sortie : 32 mm
- Hauteur d'enclenchement : 130 mm
- Température admissible : 70°C
- Puissance : 520 W
- Classe : 1
- Broyage par râpe
- Dimensions : 477 x 128 x 364 mm
- Poids : 7 kg
- Livré avec clapet anti-retour

## COURBE DE PERFORMANCES



## SCHÉMAS TECHNIQUES



POUR COMMANDER W16P : W16P

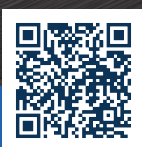


# WATERWALL

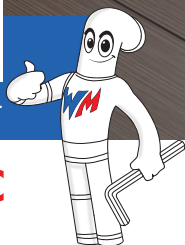


VOIR LA NOTICE

## BROYEUR ADAPTABLE AVEC BÂTI-SUPPORT GROHE À CARRELER



VOIR LE TUTORIEL



**WATERMATIC**



### **PARTENARIAT GROHE**

Bâti-support à carreler,  
réservoir de chasse  
3/6 L et plaque de  
commande en inox  
brossé



**ACCESSIBLE**  
Trappe d'accès  
aimantée



**PRATIQUE**  
Double cuve et capot  
d'accès moteur pour  
une intervention en  
milieu propre

# LES BROyeurs ADAPTABLES



## VUES TECHNIQUES



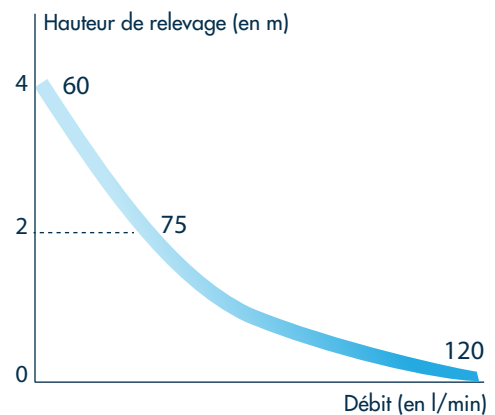
- 1 S'ADAPTE À TOUTES LES CUVETTES SUSPENDUES
- 2 PLAQUE DE COMMANDE EN INOX BROSSÉ 3/6 L
- 3 TRAPPE D'ACCÈS AIMANTÉE
- 4 DOUBLE CUVE PERMETTANT UNE INTERVENTION FACILE ET RAPIDE EN MILIEU SEC
- 5 SEULEMENT 13 CM DE PROFONDEUR



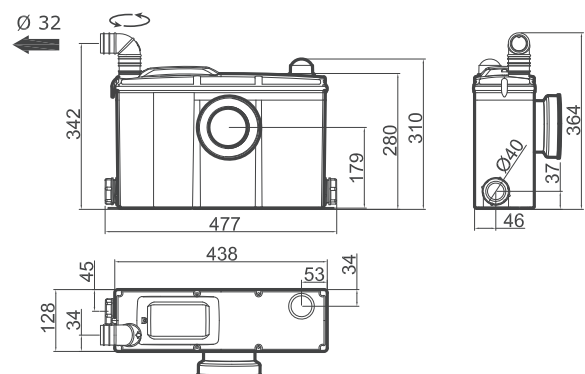
## CARACTÉRISTIQUES TECHNIQUES

- Nombre d'entrées : 4
- Diamètre des entrées : 1 entrée Ø 100 mm et 3 entrées Ø 40 mm
- Diamètre de sortie : 32 mm
- Hauteur d'enclenchement : 130 mm
- Température admissible : 70°C
- Puissance : 520 W
- Classe : 1
- Broyage par râpe
- Dimensions : 630x194x1075 mm
- Poids : 47 kg
- Livré avec bâti-support autoportant universel Grohe et clapet anti-retour

## COURBE DE PERFORMANCES



## SCHÉMAS TECHNIQUES



POUR COMMANDER WATERWALL : WATERWAA5518

GARANTIE  
**5 ANS**  
2+3

Uniquement valable sur le broyeur adaptable

# LES BROYEURS COMPACTS



### W20SP Silence



P. 22 - 23

RACCORDEMENTS



WC



LAVABO

### W30SP Silence



P. 24 - 25



WC



LAVABO  
en option

### W40SP Silence



P. 26 - 27



CUVETTE SUSPENDUE

### W40SP Silence Box



P. 28 - 29



CUVETTE SUSPENDUE

# W20SP Silence



VOIR LA NOTICE

IDÉAL POUR LES PETITS ESPACES



## SILENCIEUX

Moteur  
insonorisé



## COMPACTE

Cuvette gain de  
place avec abattant  
frein de chute



## HYGIÉNIQUE

Abattant  
déclipsable, système  
« Easy-Clip »

**WATERMATIC**

# LES BROYEURS COMPACTS



## VUES TECHNIQUES



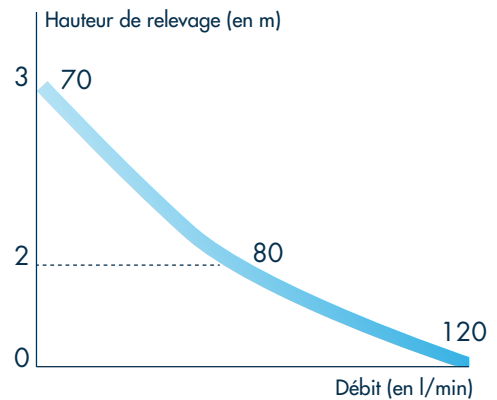
- 1 SYSTÈME DOUBLE CHASSE ÉCONOMIE D'EAU 2/4 L
- 2 ÉQUIPÉ D'UN TAPIS MOUSSE ACOUSTIQUE ET ANTI-VIBRATION
- 3 SYSTÈME « EASY-CLIP »
- 4 CLAPET INTÉGRÉ
- 5 MOTEUR RÂPE SILENCIEUX



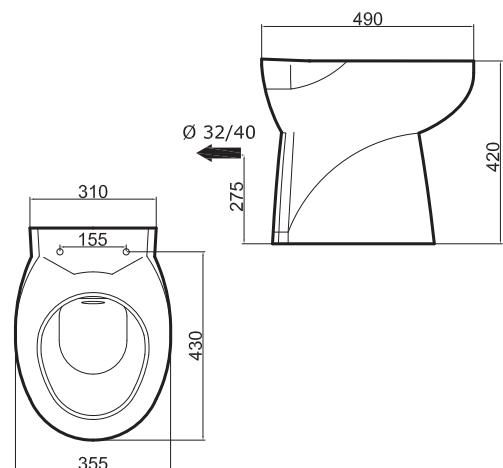
## CARACTÉRISTIQUES TECHNIQUES

- Raccordement : lavabo Ø 40 mm
- Diamètre de sortie : 32 ou 40 mm
- Puissance : 500 W
- Classe : 2
- Broyage par râpe
- Dimensions : 355x490x420 mm
- Poids : 26 kg
- Livré avec clapet anti-retour, mousse acoustique anti-vibration, abattant déclinable et frein de chute

## COURBE DE PERFORMANCES



## SCHÉMAS TECHNIQUES



POUR COMMANDER W20SP SILENCE : W20SPLSR\_C6G\_16



# W30SP Silence

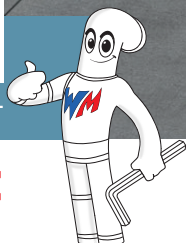


VOIR LA NOTICE

SILENCE ET ÉLÉGANCE



VOIR LE TUTORIEL



**WATERMATIC**



**SILENCIEUX**

Moteur  
insonorisé



**COMPACTE**

Cuvette gain de  
place avec abattant  
frein de chute



**HYGIÉNIQUE**

Abattant  
déclipsable, système  
« Easy-Clip »



# LES BROYEURS COMPACTS



EN OPTION SELON LE MODÈLE CHOISI



BEST  
SELLER

## VUES TECHNIQUES



- ❶ SYSTÈME DÉCLIPSABLE « EASY-CLIP »
- ❷ SYSTÈME DOUBLE CHASSE ÉCONOMIE D'EAU 2/4 L
- ❸ MOTEUR RÂPE SILENCIEUX
- ❹ ÉQUIPÉ D'UN TAPIS MOUSSE ACOUSTIQUE ET ANTI-VIBRATION



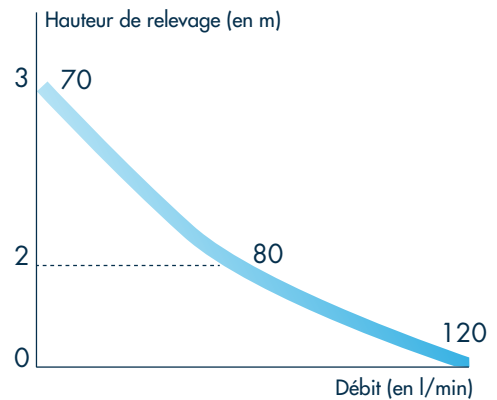
2/4 L



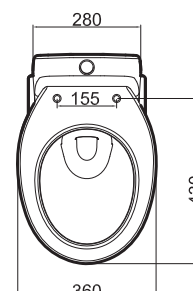
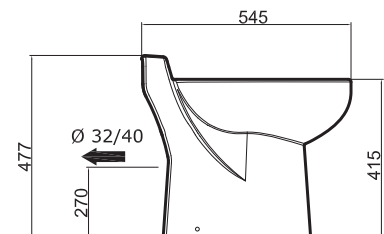
## CARACTÉRISTIQUES TECHNIQUES

- Raccordement : lavabo Ø 40 mm selon la version
- Diamètre de sortie : 32 ou 40 mm
- Puissance : 500 W
- Classe : 2
- Broyage par râpe
- Dimensions : 360 x 545 x 477 mm
- Poids : 26 kg
- Livré avec clapet anti-retour, mousse acoustique anti-vibration, abattant déclinable et frein de chute

## COURBE DE PERFORMANCES



## SCHÉMAS TECHNIQUES



POUR COMMANDER W30SP SILENCE : W30SPXSR\_COG\_16  
W30SP SILENCE LAVE-MAINS : W30SLLSR\_COG\_16

GARANTIE  
**3** ANS  
2+1

# W40SP Silence



VOIR LA NOTICE

## CUVETTE SUSPENDUE AVEC BROYEUR INTÉGRÉ



### PRATIQUE

Châssis universel  
autoportant  
intégré



### MODERNE

Cuvette design  
avec abattant  
frein de chute



### COMPACT

Faible  
encombrement,  
idéal petits espaces

**WATERMATIC**

# LES BROYEURS COMPACTS



## VUES TECHNIQUES



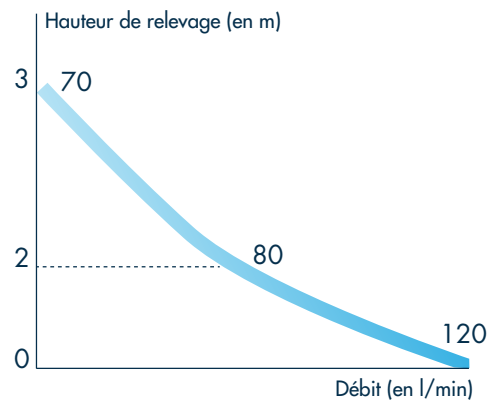
- 1 BÂTI-SUPPORT UNIVERSEL AUTOPORTANT À FIXER AU SOL ET AU MUR
- 2 HABILLAGE À CARRELER NON FOURNI
- 3 ABATTANT FREIN DE CHUTE
- 4 BOUTON DOUBLE CHASSE 2/4 L
- 5 MOTEUR SILENCIEUX

 **ADAPTÉ AUX PERSONNES À MOBILITÉ RÉDUITE**

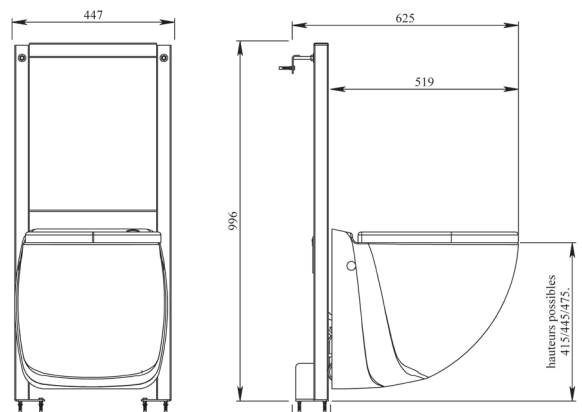
## CARACTÉRISTIQUES TECHNIQUES

- Diamètre de sortie : 32 ou 40 mm
- Puissance : 500 W
- Classe 2
- Broyage par râpe
- Dimensions de la cuvette : 370 x 520 x 430 mm
- Dimensions du châssis : 447 x 996 x 100 mm
- 3 hauteurs d'assise : 415 / 445 / 475 mm
- Poids : 35 kg
- Livré avec châssis, abattant « Easy-Clip » à frein de chute et clapet anti-retour

## COURBE DE PERFORMANCES



## SCHEMAS TECHNIQUES



POUR COMMANDER W40SP SILENCE : FRW40C419

**GARANTIE**  
**3 ANS**  
**2+1**

# W40SP Silence Box



VOIR LA NOTICE

## CUVETTE SUSPENDUE AVEC BROYEUR INTÉGRÉ, CHÂSSIS ET HABILLAGE



EXISTE EN 3 COLORIS



BLANC

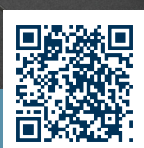
GRIS ANTHRACITE

GRIS BÉTON

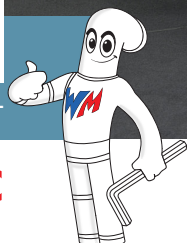
3 m

40 m

Pente de 1%



VOIR LE TUTORIEL



**WATERMATIC**



### TOUT INCLUS

Cuvette compacte livrée avec bâti-support universel autoportant et habillage thermoformé



### RAPIDE À INSTALLER

Habillage prêt à poser, pas besoin de carrelé



### MODERNE

Cuvette fournie avec abattant frein de chute et bouton de chasse déporté

# LES BROYEURS COMPACTS



**RAPIDITÉ  
D'INSTALLATION :  
GAIN DE TEMPS**

## VUES TECHNIQUES



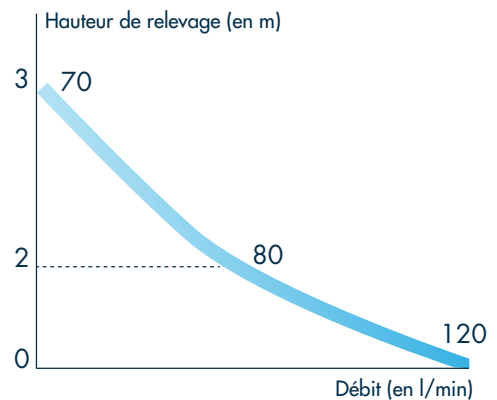
- 1 BÂTI-SUPPORT UNIVERSEL AUTOPORTANT À FIXER AU SOL ET AU MUR
- 2 HABILLAGE EN BIOCRYL
- 3 ABATTANT FREIN DE CHUTE
- 4 BOUTON DE CHASSE DÉPORTÉ 2/4 L
- 5 MOTEUR SILENCIEUX
- 6 HABILLAGE PRÊT-À-POSER (3 COLORIS)

 **ADAPTÉ AUX PERSONNES À MOBILITÉ RÉDUITE**

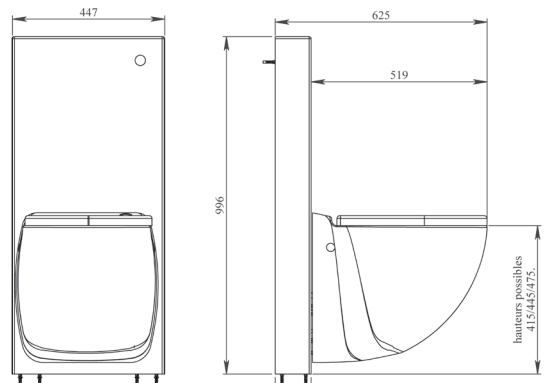
## CARACTÉRISTIQUES TECHNIQUES

- Diamètre de sortie : 32 ou 40 mm
- Puissance : 500 W
- Classe 2
- Broyage par râpe
- Dimensions de la cuvette : 370x519x430 mm
- Dimensions du châssis : 447x996x100 mm
- 3 hauteurs d'assise : 415 / 445 / 475 mm
- Habillage texturé en Biocryl : blanc, gris anthracite, gris béton
- Poids : 35 kg
- Livré avec châssis, abattant « Easy-Clip » à frein de chute et clapet anti-retour

## COURBE DE PERFORMANCES



## SCHÉMAS TECHNIQUES



POUR COMMANDER HABILLAGE BLANC : FRW40B34C419  
GRIS ANTHRACITE : FRW40B36C419 - GRIS BÉTON : FRW40B35C419



# LES POMPES DE RELEVAGE SANITAIRES



## RACCORDEMENTS

### VD80



P. 32 - 33



LAVABO - ÉVIER



DOUCHE

### VD90



P. 34 - 35



LAVABO - ÉVIER



DOUCHE

### VD110



P. 36 - 37



LAVABO - ÉVIER



DOUCHE



LAVE-LINGE



LAVE-VAISSELLE

### VD120



P. 38 - 39



LAVABO - ÉVIER



DOUCHE



BAIGNOIRE



LAVE-LINGE



LAVE-VAISSELLE

# VD80



VOIR LA NOTICE

## POMPE DE RELEVAGE POUR DOUCHES ET CABINES DE DOUCHE



### COMPACTE

Adaptée  
pour receveurs et  
cabines de douche  
classiques



### DISCRÈTE

Moteur à faible  
niveau sonore et  
design épuré



### PRATIQUE

Hauteur de  
déclenchement bas :  
65 mm

**WATERMATIC**



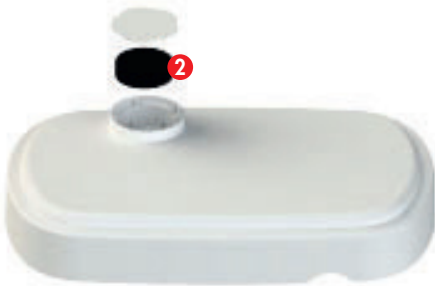
# LES POMPES DE RELEVAGE SANITAIRES



## VUES TECHNIQUES



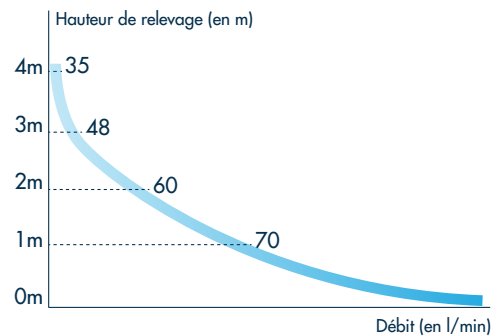
- 1 2 ENTRÉES LATÉRALES BASSES
- 2 FILTRE À CHARBON ACTIF
- 3 MOTEUR À FAIBLE NIVEAU SONORE



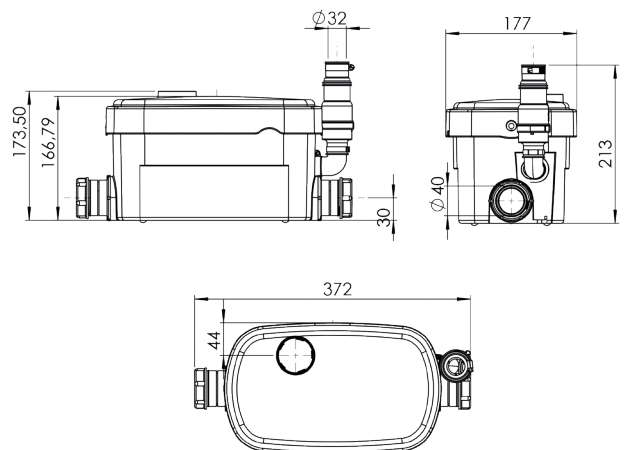
## CARACTÉRISTIQUES TECHNIQUES

- Nombre d'entrées : 2
- Diamètre des entrées : 40 mm
- Diamètre de sortie : 32 mm
- Hauteur d'enclenchement : 65 mm
- Température admissible : 35°C
- Puissance : 250 W
- Classe : 1
- Dimensions : 372x174x177 mm
- Poids : 3,5 kg
- Niveau sonore : 40 dB(A)
- Livré avec clapet anti-retour et filtre à charbon

## COURBE DE PERFORMANCES



## SCHÉMAS TECHNIQUES



POUR COMMANDER VD80 : PFBVD80POMP



# VD90



VOIR LA NOTICE

## POMPE DE RELEVAGE POUR DOUCHE À RECEVEUR EXTRA PLAT



### COMPACTE

Faible encombrement



### ÉQUIPÉE

Livrée avec bonde extra-plat



### PRATIQUE

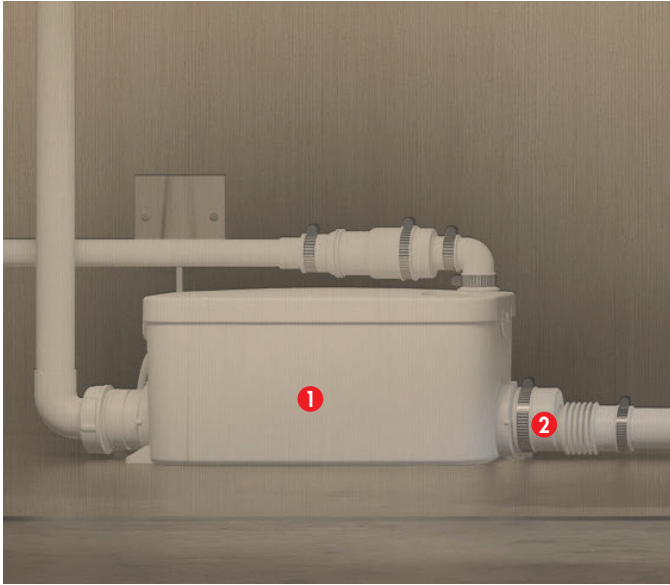
Hauteur de déclenchement très bas : 30 mm

**WATERMATIC**

# LES POMPES DE RELEVAGE SANITAIRES



## VUES TECHNIQUES



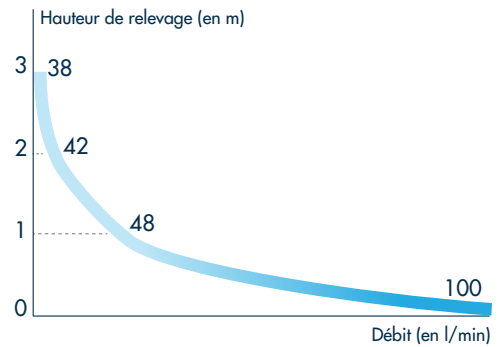
- ❶ TAILLE COMPACTE
- ❷ DÉCLENCHEMENT BAS, 30 MM, ADAPTÉ AU RECEVEUR EXTRA-PLAT
- ❸ SIPHON EXTRA-PLAT ET BONDE INCLUS



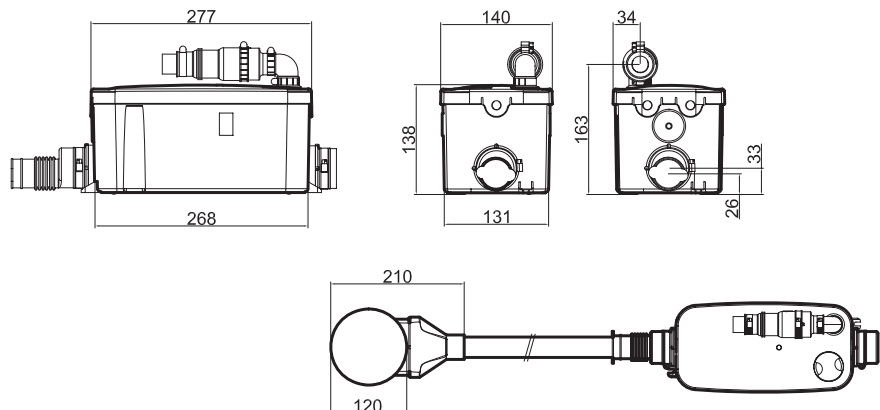
## CARACTÉRISTIQUES TECHNIQUES

- Nombre d'entrées : 2
- Diamètre des entrées : 32 ou 40 mm
- Diamètre de sortie : 32 mm
- Hauteur d'enclenchement : 30 mm
- Température admissible : 35°C
- Puissance : 250 W
- Classe : 1
- Dimensions : 277 x 138 x 140 mm
- Poids : 3,7 kg
- Livré avec bonde extra-plat et clapet anti-retour

## COURBE DE PERFORMANCES



## SCHÉMAS TECHNIQUES



POUR COMMANDER VD90 : PFBVD90



# VD110

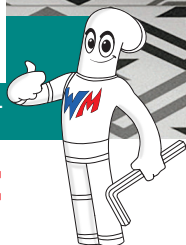


VOIR LA NOTICE

## POMPE DE RELEVAGE POUR CUISINE OU BUANDERIE



VOIR LE TUTORIEL



**COMPLÈTE**  
4 raccordements  
possibles



**COMPACTE**  
Très faible  
encombrement



**PRATIQUE**  
Hauteur de  
déclenchement  
très bas : 110 mm

**WATERMATIC**

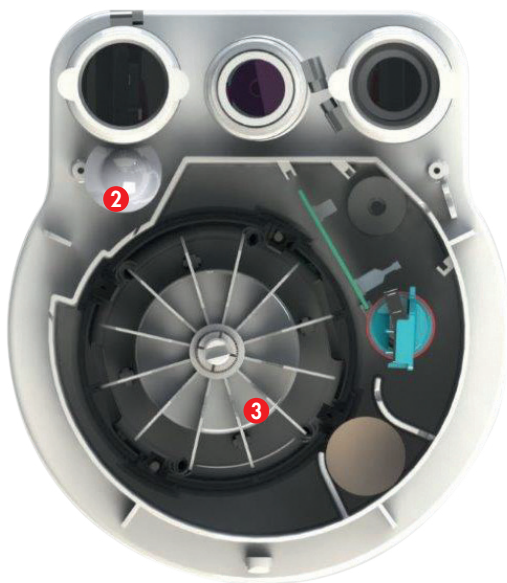
# LES POMPES DE RELEVAGE SANITAIRES



## VUES TECHNIQUES



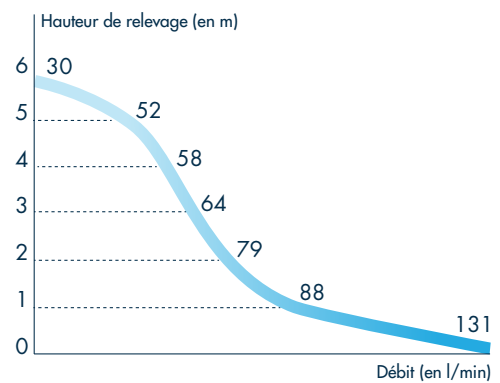
- 1 NOMBREUSES ENTRÉES
- 2 DISPOSITIF ULTRA PERFORMANT À CLAPET D'ÉVENT ÉVITANT LA REMONTÉE DE MOUSSE
- 3 ÉQUIPÉE D'UN MOTEUR ULTRA SILENCIEUX



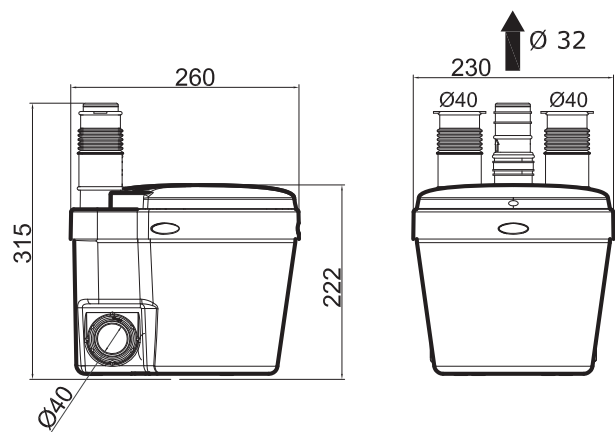
## CARACTÉRISTIQUES TECHNIQUES

- Nombre d'entrées : 4
- Diamètre des entrées : 40 mm
- Diamètre de sortie : 32 mm
- Hauteur d'enclenchement : 110 mm
- Température admissible : **90°C** (max. 30 min)
- Puissance : 400 W
- Classe : 1
- Dimensions : 260 x 230 x 222 mm
- Poids : 5,5 kg
- Livré avec clapet anti-retour

## COURBE DE PERFORMANCES



## SCHÉMAS TECHNIQUES



POUR COMMANDER VD110 : WVD110S

GARANTIE  
**5 ANS**  
2+3

# VD120



VOIR LA NOTICE

## POMPE DE RELEVAGE SPÉCIALE GROS DÉBIT



+

### COMPLÈTE

3 raccordements  
possibles

+

### POLYVALENTE

Idéal pour une  
cuisine, salle de bain  
ou buanderie

+

### HAUTES PERFORMANCES

Relevage à 10 m  
de hauteur

**WATERMATIC**

# LES POMPES DE RELEVAGE SANITAIRES



**PRÉVUE POUR  
UN USAGE  
INTENSIF**

## VUES TECHNIQUES



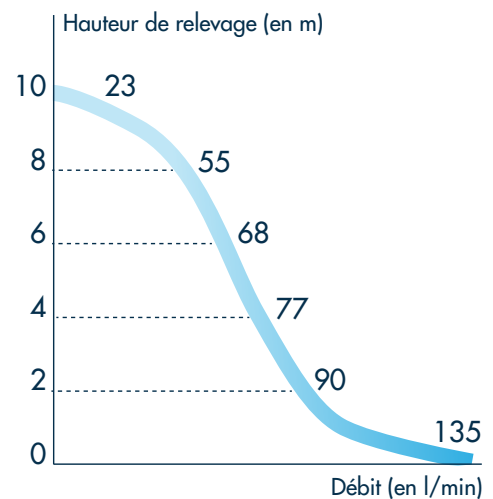
- 1 PERMET LE RACCORDEMENT DE 3 APPAREILS DONT UNE BAIGNOIRE
- 2 ÉQUIPÉE D'UN MOTEUR ULTRA PUISSANT



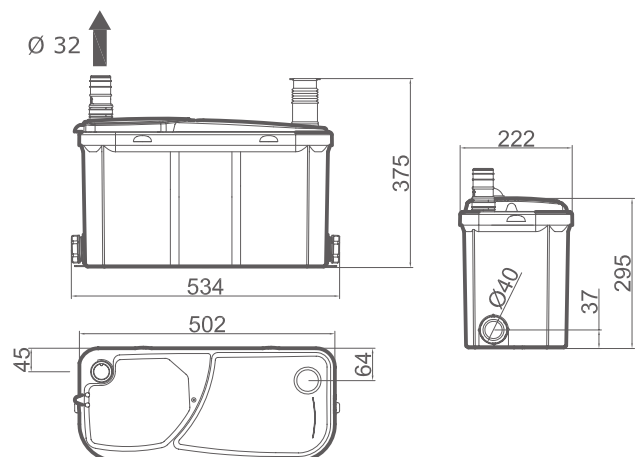
## CARACTÉRISTIQUES TECHNIQUES

- Nombre d'entrées : 3
- Diamètre des entrées : 40 mm
- Diamètre de sortie : 32 mm
- Hauteur d'enclenchement : 130 mm
- Température admissible : **90°C** (max. 30 min)
- Puissance : 700 W
- Classe : 1
- Dimensions : 534x222x375 mm
- Poids : 8 kg
- Livré avec clapet anti-retour

## COURBE DE PERFORMANCES



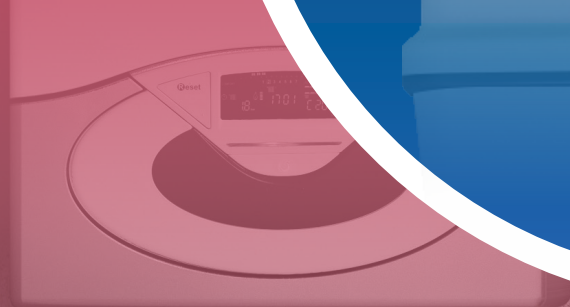
## SCHÉMAS TECHNIQUES



POUR COMMANDER VD120 : WVD120



# LES POMPES DE RELEVAGE DE CONDENSATS





## WATERCONDENS



P. 42 - 43

### RACCORDEMENTS



APPAREIL RÉFRIGÉRANT



CHAUDIÈRE \*



CLIMATISATION



BALLON EAU CHAUDE

## WATERNEUTRAL



P. 44 - 45



CHAUDIÈRE \*

## WATERNEUTRAL COMPACT



P. 46 - 47



CHAUDIÈRE \*

\*Pour les branchements des appareils sur les chaudières se renseigner sur la législation en vigueur ou contacter notre service technique.

# WATERCONDENS



VOIR LA NOTICE

## POMPE DE RELEVAGE POUR CONDENSATS

4,5 m



50 m

Pente de 1%



**PUISSANTE**

Cuve  
grande capacité



**FACILE**

Installation  
rapide



**TRÈS  
SILENCIEUSE**

< 45 dB(A)

**WATERMATIC**

# LES POMPES DE RELEVAGE DE CONDENSATS

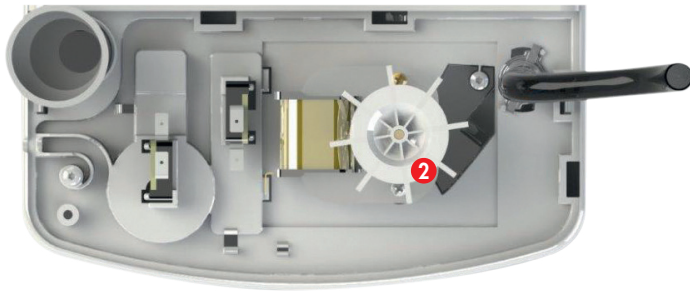


## VUES TECHNIQUES

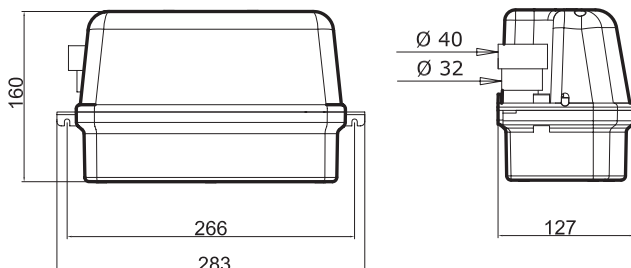


- 1 CUVE GRANDE CAPACITÉ
- 2 MOTEUR PUISSANT

**EN OPTION :** WATERNEUTRAL POUR NEUTRALISER LES CONDENSATS ACIDES



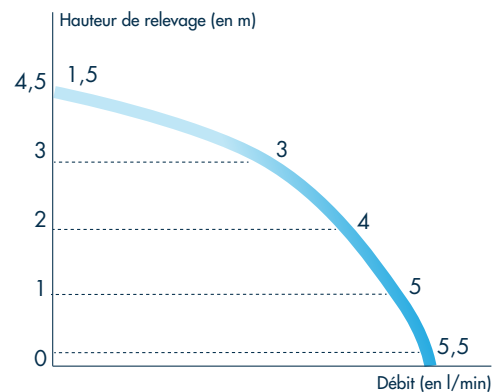
## SCHÉMAS TECHNIQUES



## CARACTÉRISTIQUES TECHNIQUES

- Puissance maximale :
  - chaudière à gaz : 50 kW
  - chaudière à fioul : 30 kW
- Nombre d'entrée : 1 Ø 32 ou 40 mm
- Volume du réservoir : 1,2 l
- Température admissible : 80°C (S3 15%)
- pH mini : 2,5
- Indice de protection : IP20
- Puissance : 60 W
- Classe : 1
- Dimensions : 283x160x127 mm
- Poids : 2 kg
- Niveau sonore : <45 dB(A)
- Livré avec un adaptateur de diamètre d'entrée (19 / 32 / 40 mm), un câble d'alimentation électrique de 2 m, pré-câblage pour alarme, tuyau d'évacuation hydraulique de 6 m, fixation murale et clapet anti-retour

## COURBE DE PERFORMANCES



POUR COMMANDER WATERCONDENS : WATERCONDENS\_PF

GARANTIE  
**2 ANS**

# WATERNEUTRAL



VOIR LA NOTICE

## NEUTRALISATEUR DE CONDENSATS



### ÉCOLOGIQUE

Permet de neutraliser les eaux acides des chaudières à gaz ou au fioul



### ADAPTABLE

Convient aux chaudières murales et au sol

**WATERMATIC**

# NEUTRALISATEUR DE CONDENSATS



## VUES TECHNIQUES



- 1 COUVERCLE DÉMONTABLE
- 2 SUPPORT DE FIXATION

## GRANULES

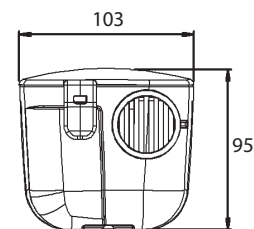
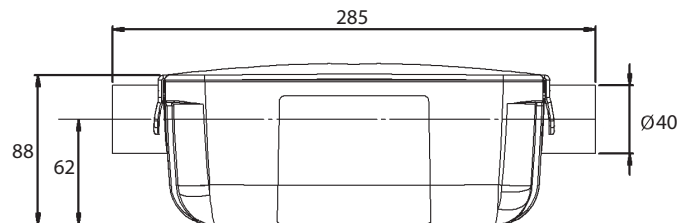


LES GRANULES DOIVENT ÊTRE CHANGÉES CHAQUE ANNÉE

## CARACTÉRISTIQUES TECHNIQUES

- Puissance maximale :
  - chaudière à gaz : 50 kW
  - chaudière à fioul : 30 kW
- Nombre d'entrée : 1
- Diamètre des entrées :  $\varnothing$  32 mm sur le dessus ou  $\varnothing$  40 mm sur le côté
- Diamètre de sortie : 32 mm
- pH mini : 2,5
- Dimensions : 285x103x88 mm
- Poids : 1,7 kg
- Livré avec un support de fixation murale ou au sol et un sachet de granules

## SCHÉMAS TECHNIQUES



POUR COMMANDER WATERNEUTRAL : **PFB**WATERNEUTRAL  
SACHET DE GRANULES : **FRS**SACHETGRANU

GARANTIE  
**2**  
ANS

# WATERNEUTRAL COMPACT



VOIR LA NOTICE

## NEUTRALISATEUR DE CONDENSATS



### ÉCOLOGIQUE

Permet de neutraliser  
les eaux acides des  
chaudières à gaz  
ou au fioul



### ADAPTABLE

Convient aux  
chaudières murales  
et au sol

**WATERMATIC**

# NEUTRALISATEUR DE CONDENSATS



## VUES TECHNIQUES



1 FENÊTRE TRANSLUCIDE

2 SUPPORT DE FIXATION

## GRANULES

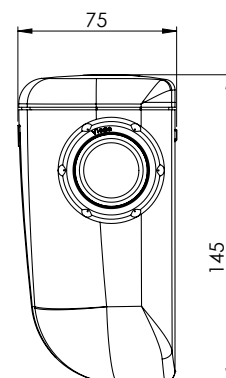
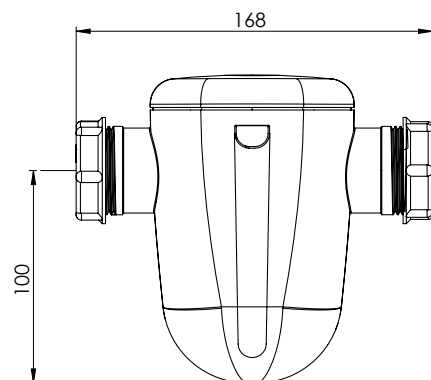


LES GRANULES  
DOIVENT ÊTRE CHANGÉES  
CHAQUE ANNÉE

## CARACTÉRISTIQUES TECHNIQUES

- Puissance maximale chaudière à gaz : 25 kW
- Nombre d'entrées : 2
- Diamètre des entrées : Ø 32/40 mm sur le dessus (raccord fourni) ou Ø 32 mm sur le côté
- Diamètre de sortie : 32 mm
- Température admissible : 60°C
- pH mini : 2,5
- Dimensions : 168x100x75 mm
- Poids : 0,8 kg
- Livré avec un adaptateur de diamètre d'entrée, un support de fixation murale et un sachet de granules

## SCHÉMAS TECHNIQUES



POUR COMMANDER WATERNEUTRAL COMPACT : [PFBWNEUTCOM](http://PFBWNEUTCOM)  
SACHET DE GRANULES : [FRSACHETGRANU](http://FRSACHETGRANU)

GARANTIE  
**2**  
ANS

# WATERMATIC®

Broyeurs WC et Pompes de relevage



## LA SOLUTION SIMPLE & PRATIQUE

GARANTIE  
**3 ANS**  
2+1

GARANTIE  
**5 ANS**  
2+3

**1 à 3 ans** de garantie  
supplémentaire



Service technique  
**04 42 836 836**  
[sav@watermatic.fr](mailto:sav@watermatic.fr)

YouTube

Une chaîne aux contenus  
pratiques et informatifs



Retrouvez-nous sur notre  
page dédiée aux Pros !



Découvrez et suivez  
toute notre actualité

**watermatic.fr**

Z.I. Athelia III - Voie Antiope - 13600 La Ciotat Cedex - France  
Tél. : +33 (0)4 42 71 56 00 - Fax : +33 (0)4 42 71 51 00 - mail : [info@watermatic.fr](mailto:info@watermatic.fr)

**Service commercial : +33 (0)4 42 71 56 00**

FABRICATION FRANÇAISE