

# W12Pro

BROYEUR POUR TOUTE  
LA SALLE DE BAIN



## IDÉAL EN REEMPLACEMENT

Compatible avec les  
anciens modèles de  
broyeurs Watermatic\*

## MULTIFONCTION

Raccorde toute une  
salle de bain

## PRATIQUE

Double cuve pour une  
intervention en milieu  
propre

\*W12P, W19P



# LES BROYEURS ADAPTABLES



**TRÈS POLYVALENT**

## CARACTÉRISTIQUES TECHNIQUES

- Dimensions : 466x215x330 mm
- Puissance : 470 W
- Classe 1
- Poids : 6,5 kg
- Diamètre d'entrée : 100 mm pour le WC et 40 mm pour les lave-mains et douches
- Diamètre de sortie : 32 mm
- Broyage par râpe
- Raccorde 1 WC + 2 appareils
- Température admissible : 70°C
- Livré avec clapet anti-retour
- Hauteur de déclenchement : 13 cm

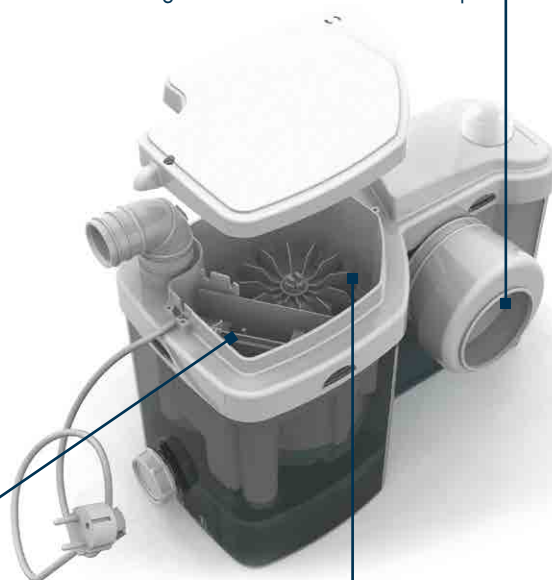
## VUES TECHNIQUES



2 entrées latérales basses

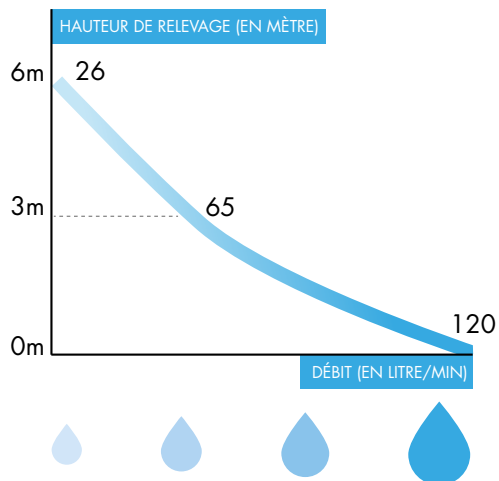
Double cuve permettant une intervention facile et rapide en milieu sec

S'adapte à toutes les cuvettes standards grâce à son manchon excentrique



Moteur puissant

## COURBE DE PERFORMANCES



## SCHÉMAS TECHNIQUES

