

WATERMATIC®

VD80

Pompe de relevage



Notice d'installation

A lire attentivement et à conserver
à titre d'information



Le VD80 est développé conformément aux règles de l'art et soumis à un contrôle qualité permanent. Ces performances exigent le respect scrupuleux des règles d'installation et d'entretien portées dans cette notice et en particulier les indications repérées par :



Indication dont le non respect pourrait entraîner des risques pour la sécurité des personnes.

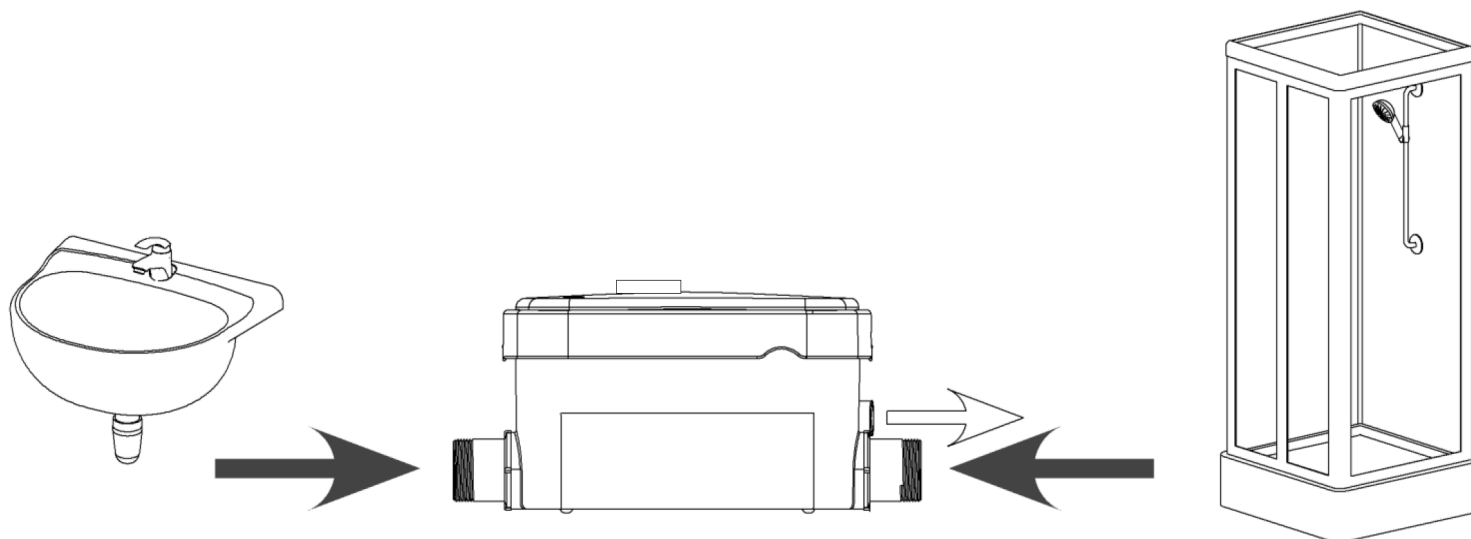


Indication avertissant de la présence d'un risque d'origine électrique.

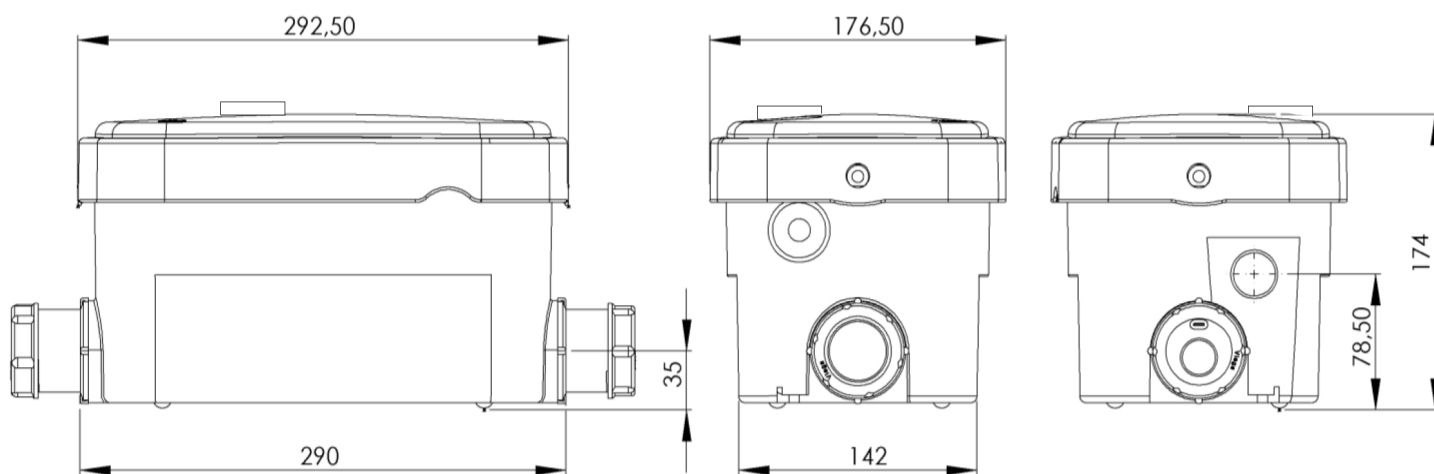
Cet appareil est réservé à un usage exclusivement domestique.

Généralités

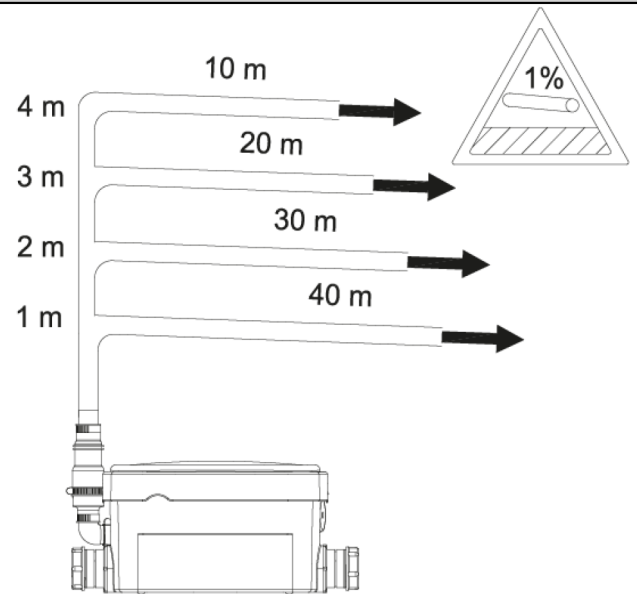
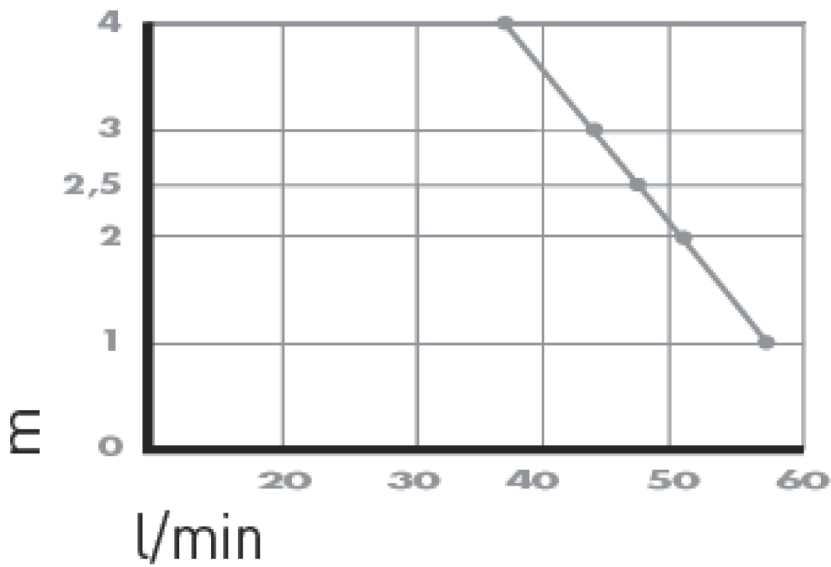
Le VD80[®] est une pompe de relevage pour eaux usées provenant d'une douche et d'un lavabo. L'appareil démarre automatiquement, il bénéficie d'un haut niveau de performance, de sécurité et fiabilité dans la mesure où toutes les règles d'installation et d'entretien décrites dans cette notice sont scrupuleusement respectées



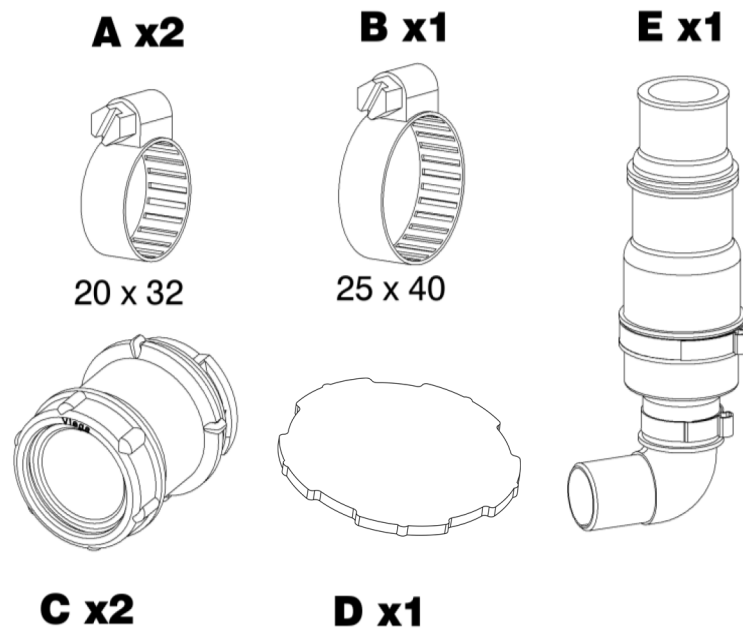
Dimensions



Courbes de performances

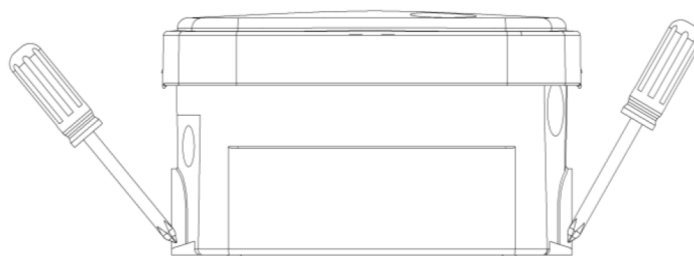


Pièces détachées



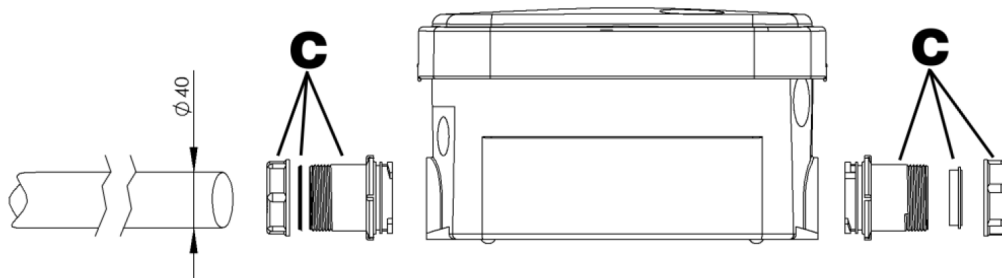
INSTALLATION

L'appareil doit être d'accès aisé pour le contrôle et la maintenance. La pompe possède des dispositifs de fixation l'empêchant de tourner ou de bouger.

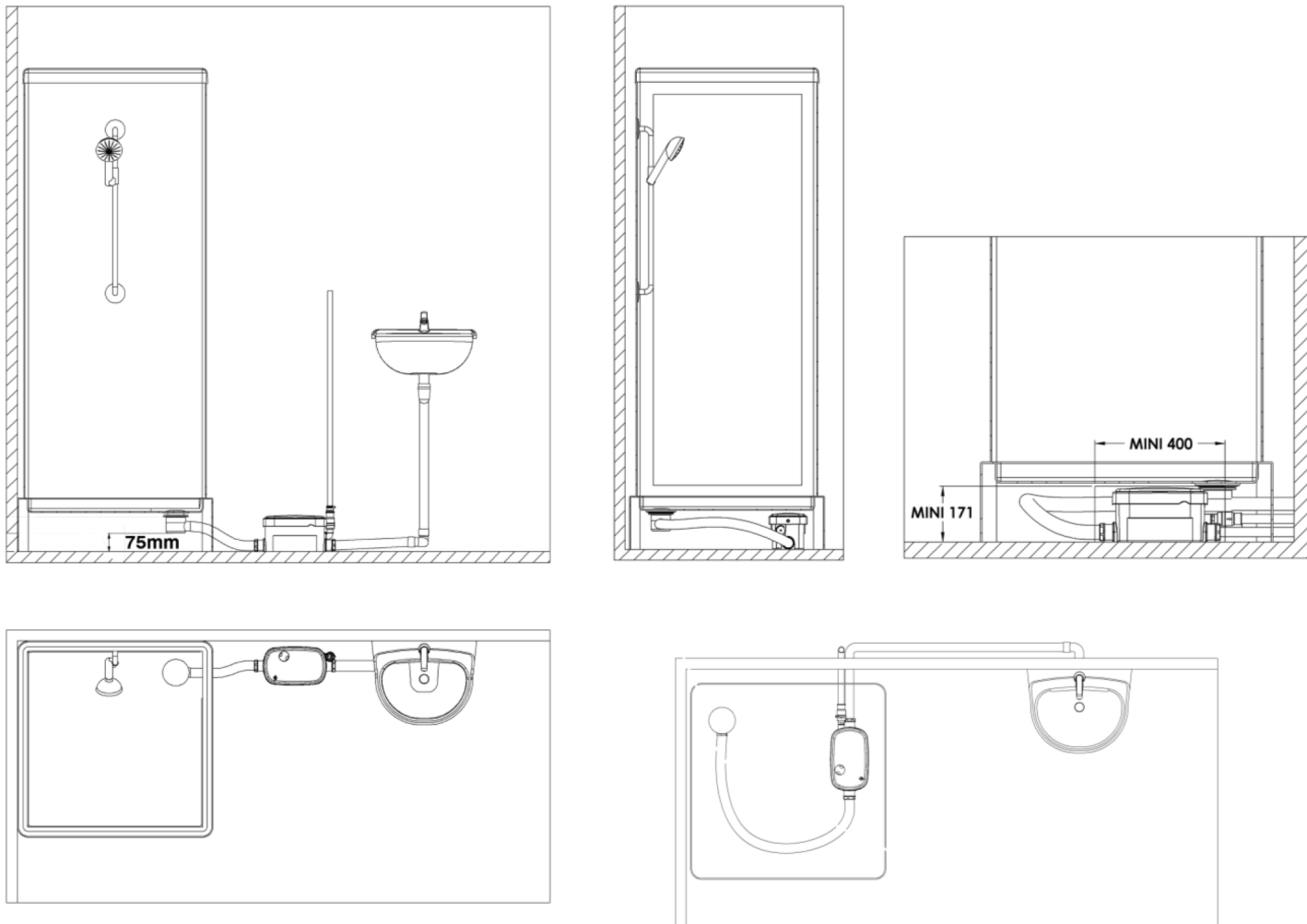


1. RACCORDEMENT AUX APPAREILS SANITAIRES

- **Installation à côté du receveur de la douche** (conformément à la norme NF-C15100) : placer le tuyau PVC Ø 40 dans l'écrou (C) avec son joint conique, serrer l'ensemble sur le raccord.
Pensez à boucher les entrées non utilisées.



Astuce : afin de faciliter le montage des raccords latéraux, enduisez les bouts d'eau savonneuse.



Attention : veillez à ce que l'évacuation de la bonde de la douche soit au moins à 75 mm du sol.

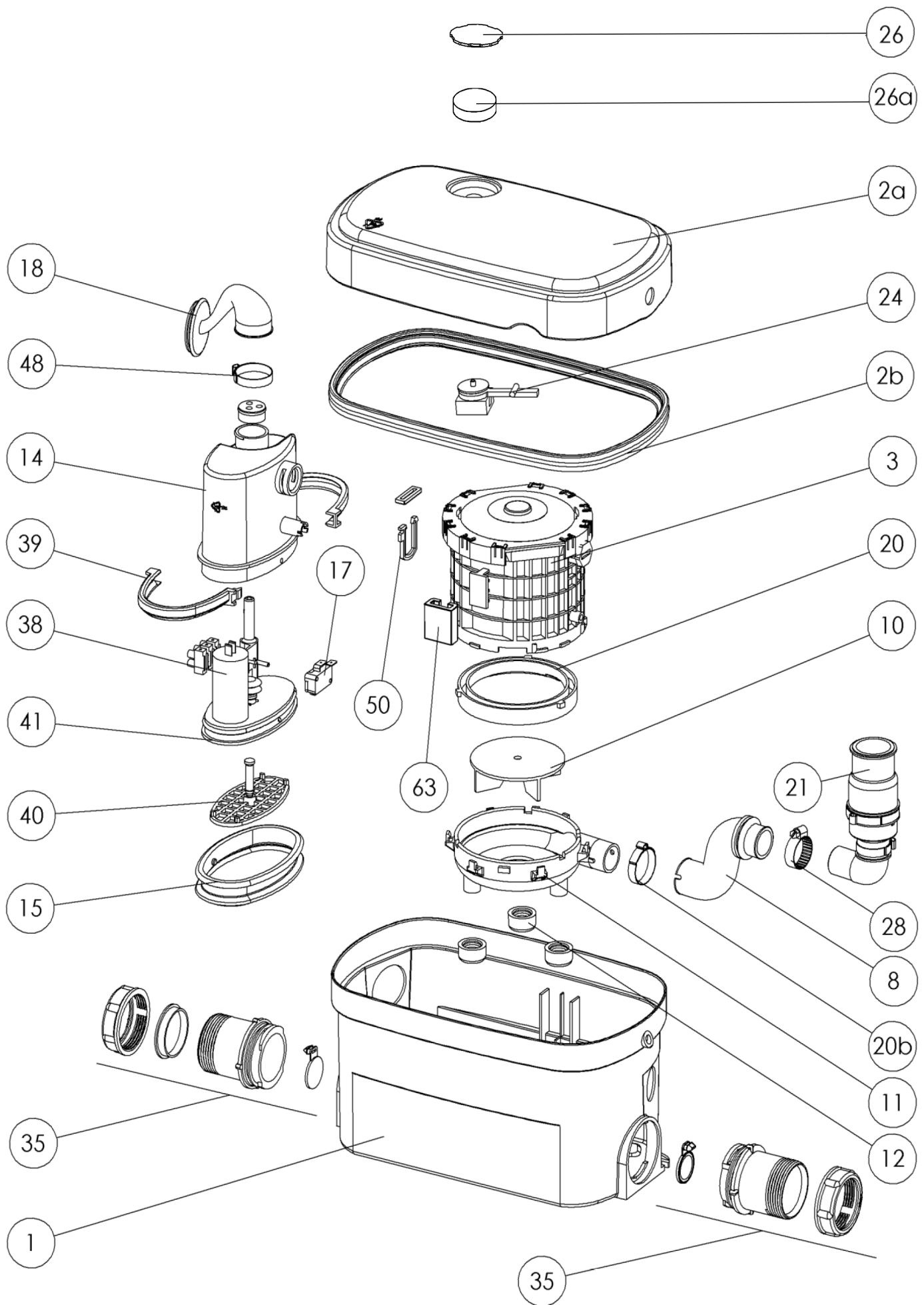
- **Installation sous le receveur de la douche :** Surélever le receveur d'au moins 163 mm pour loger l'appareil.

Attention : prévoir une trappe d'accès à l'appareil de dimension mini L=400 mm H=163 mm.
L'ouverture de cette trappe doit nécessiter un outil.

RACCORDEMENT A L'EVACUATION

Le manchon de sortie doit être coupé au préalable et l'évacuation se fait en DN32.

- Enfoncer le clapet anti retour dans la sortie caoutchouc, le fixer avec un collier.
- Raccorder le clapet anti retour au tube d'évacuation et le fixer avec un collier.
- En cas de positionnement horizontal du clapet, enlever le coude du clapet anti retour et réaliser la liaison entre l'appareil et l'entrée du clapet en tube rigide de 22 mm. Fixer l'extrémité du tube de 22 mm à l'appareil avec un collier et l'autre extrémité au tube d'évacuation avec un collier.



Garantie

L'appareil est garanti deux ans à compter de sa date d'achat sous réserve d'une installation conforme et une utilisation normale : évacuation des eaux usées. La garantie se borne au remplacement ou à la réparation en nos ateliers des pièces reconnues défectueuses. En aucun cas la garantie n'implique la possibilité d'une demande de dommages et intérêts ou d'indemnité. Les frais de port et d'emballage, les frais de déplacement, ne sont pas couverts par notre garantie. La garantie ne s'applique pas au remplacement ou aux réparations qui résulteraient de l'usure normale du matériel, de détérioration ou d'accident, provenant de négligence, défaut de surveillance ou d'entretien d'installation défectueuse et tous autres défauts échappant à notre contrôle. Notre garantie disparaît immédiatement et complètement si le client modifie ou fait réparer sans notre accord le matériel fourni. La réparation, la modification ou le remplacement des pièces pendant la période de garantie ne peuvent avoir effet de prolonger le délai de garantie du matériel. Si néanmoins notre responsabilité devait se trouver engagée, elle serait limitée pour tous dommages à la valeur de la marchandise fournie par nous et mise en œuvre par nos soins. La garantie prend effet à compter de la date d'acquisition portée sur la facture du distributeur. Cette facture sera exigée pour toute mise en jeu de la garantie.

WATERMATIC®

Z.I. Athélia III - Voie Antiope
13705 LA CIOTAT Cedex

Service technique Watermatic : sav@watermatic.fr ou 04 42 836 836

Service commercial Watermatic : info@watermatic.fr ou 04 42 71 56 00

watermatic.fr