

KINEFLOOR+

POMPE DE RELEVAGE
ASPIRANTE POUR DOUCHE
DE PLAIN-PIED



Illustration d'installation dans le cadre d'une rénovation



**ADAPTÉE
AUX RECEVEURS
ENCASTRÉS**

Pompe aspirante avec
bonde pour receveur
extra-plat

DÉBIT IMPORTANT
Compatible avec les
douches pluie

**SYSTÈME
DE DÉTECTION
SANS FIL**

Déclenchement de la
pompe par ondes
radio

LES POMPES DE RELEVAGE SANITAIRES



CARACTÉRISTIQUES TECHNIQUES

- Dimensions : 295x164x290 mm
- Puissance : 400 W
- Classe 1
- Diamètre d'entrée : 16 mm
- Diamètre de sortie : 32 mm
- Température admissible : 35°C
- Livrée avec clapet anti-retour
- Pompe auto-amorçante jusqu'à 30 cm au-dessus du siphon
- Livrée avec bonde extra-plate
- Fonctionne avec pile lithium

VUES TECHNIQUES



Taille compacte

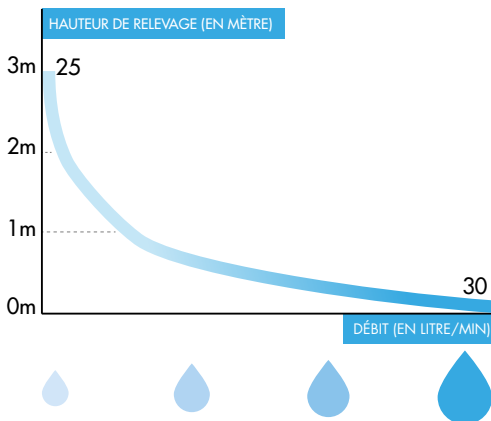


Conçue pour des receveurs extra-plats

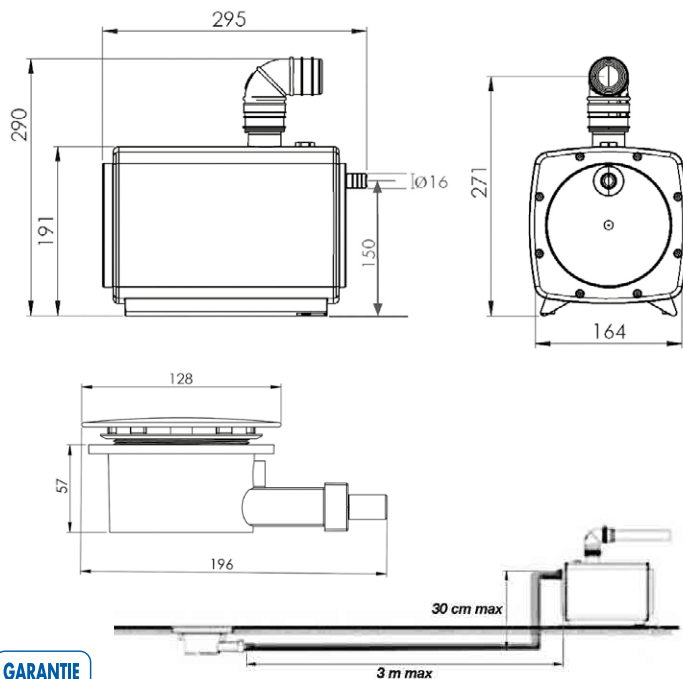


Bonde incluse

COURBE DE PERFORMANCES



SCHÉMAS TECHNIQUES



GARANTIE
2 ANS