

# WATERWALL

BROYEUR ADAPTABLE  
AVEC BÂTI-SUPPORT  
GROHE À CARRELER



**PARTENARIAT GROHE**  
Bâti-support à carreler,  
réservoir de chasse 3/6 L  
et plaque de commande en  
inox brossé

**ACCESSIBLE**  
Trappe d'accès  
aimantée

**PRATIQUE**  
Broyeur équipé d'une  
double cuve pour une  
intervention en milieu  
propre



VOIR LE TUTORIEL



# LES BROYEURS ADAPTABLES



## CARACTÉRISTIQUES TECHNIQUES

- Dimensions : 630x194x1075 mm
- Puissance : 520 W
- Classe 1
- Poids : 47 kg
- Broyage par râpe
- Diamètre d'entrée : 100 mm pour le WC et 40 mm pour les lave-mains
- Diamètre de sortie : 32 mm
- Bâti-support auto-portant universel
- Raccorde 1 cuvette suspendu + 2 appareils + 1 lavabo (à gauche ou à droite de l'appareil)
- Double cuve
- Température admissible : 70°C

## VUES TECHNIQUES



Plaque de commande en inox brossé 3/6L

Trappe d'accès aimantée

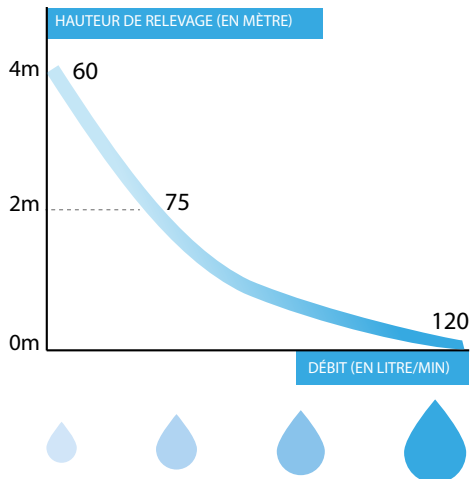
S'adapte à toutes les cuvettes suspendues



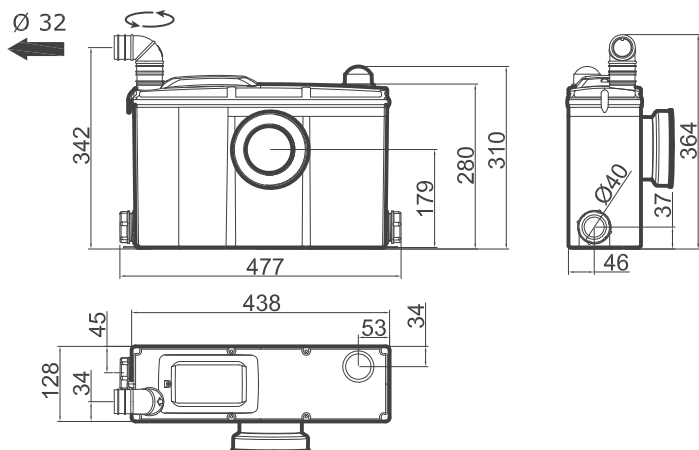
Double cuve permettant une intervention facile et rapide en milieu sec

Faible profondeur 13 cm

## COURBE DE PERFORMANCES



## SCHÉMAS TECHNIQUES



\* Uniquement valable sur le broyeur adaptable