

VD110

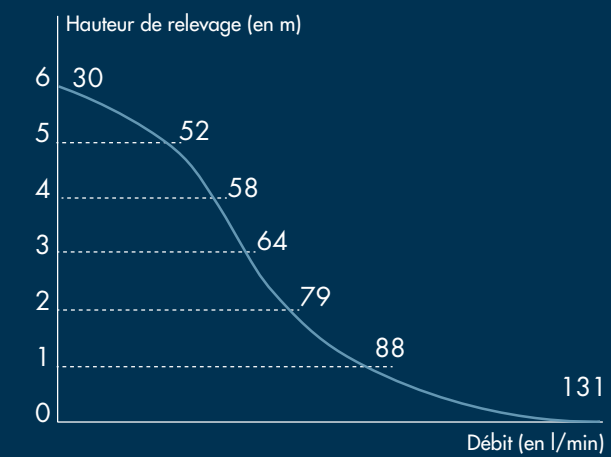


VD110

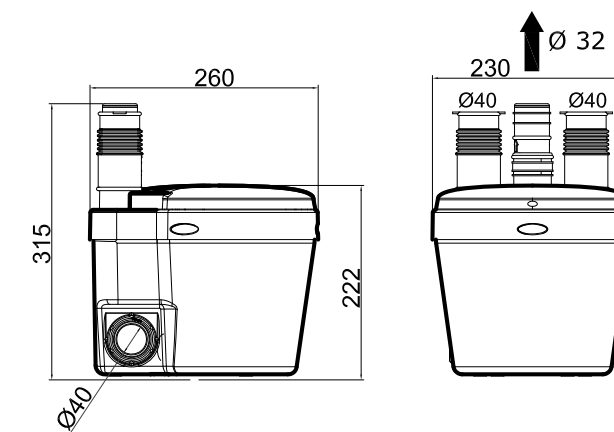
CARACTÉRISTIQUES TECHNIQUES

- Nombre d'entrées : 4
- Diamètre des entrées : 40 mm
- Diamètre de sortie : 32 mm
- Hauteur de déclenchement : 110 mm
- Température admissible : **90°C** (max. 30 min)
- Puissance : 400 W
- Classe : 1
- Dimensions : 260x230x222 mm
- Poids : 5,5 kg
- Livré avec clapet anti-retour

COURBE DE PERFORMANCES



SCHÉMAS TECHNIQUES



VUES TECHNIQUES



- 1 Nombreuses entrées
- 2 Dispositif ultra performant à clapet d'évent évitant la remontée de mousse
- 3 Équipée d'un moteur ultra silencieux

COMPLÈTE
4 raccordements possibles

COMPACTE
Très faible encombrement

ROBUSTE
Accepte les eaux usées chaudes et savonneuses

