

W40SP

CUVETTE SUSPENDUE COMPACTE À BROYEUR INTÉGRÉ



+ PRODUITS

- **PRATIQUE** : châssis intégré
- **MODERNE** : cuvette design, livrée avec abattant
- **COMPACT** : faible encombrement, idéal petits espaces

POUR COMMANDER

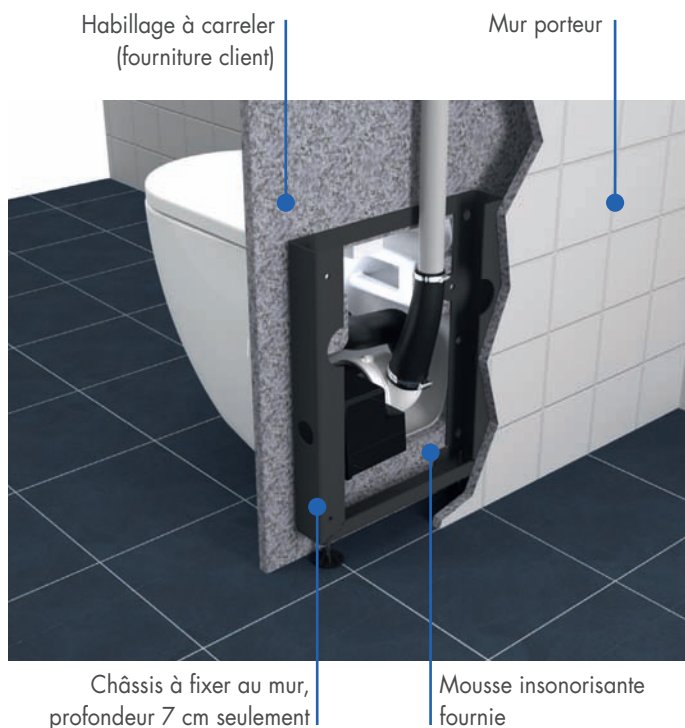
W40SP : W40/00



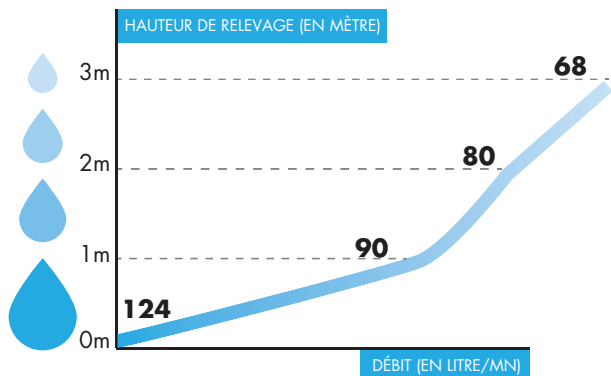
CARACTÉRISTIQUES TECHNIQUES

- Dimensions produit : 370 x 520 x 430 mm
- Poids : 35 kg
- Fonction double chasse à économie d'eau
- Puissance : 500 W
- Diamètre de sortie : 40 mm
- Livré avec abattant et châssis
- Classe : 2
- Broyage par turbine centrifuge

VUES TECHNIQUES



COURBE DE PERFORMANCES



SCHÉMAS TECHNIQUES

